


BORNE SOLAIRE SÉRIE KITE

DÉTECTION INFRAROUGE

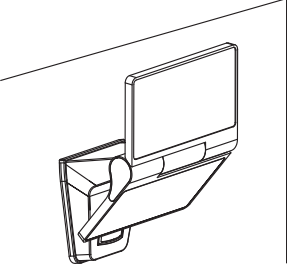
IMPORTANT: Avant installation, lire attentivement les instructions. Conserver précieusement cette notice.

DÉTECTION



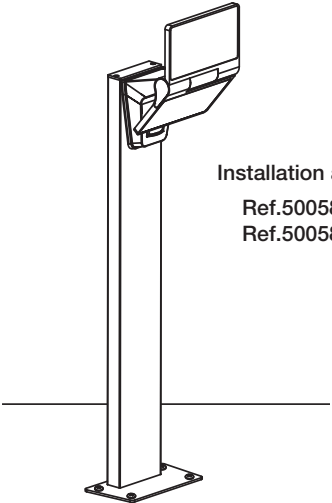
JUSQU'À 8m
ANGLE 120°

Installation en applique



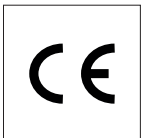
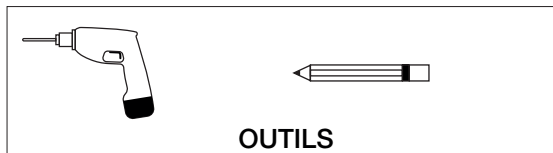
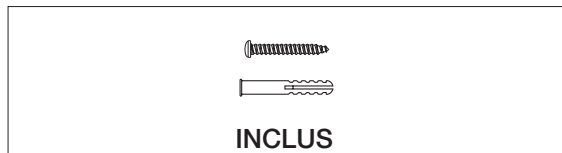
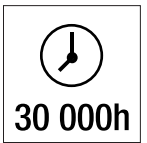
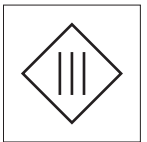
Installation au sol

Ref.500587
Ref.500588



2 MODES

350lm 432x 30sec	20lm 8H
---------------------	------------



Réf. Arlux	Puissance	Flux Lumineux	Température de Couleur	IRC	Type Batterie	Autonomie	Finition	Dimensions
500587	5W	350lm	4000K	>80	Li-ion 18650 3.7V - 2000mAh	432 cycles de 30sec	Blanc	(l)169x(H)750x(P)161mm
500588	5W	350lm	4000K	>80	Li-ion 18650 3.7V - 2000mAh	432 cycles de 30sec	Anthracite	(l)169x(H)750x(P)161mm

1| PRECAUTIONS D'UTILISATION

- Les diodes électroluminescentes ne sont pas remplaçables. En fin de vie de celles-ci, veuillez rapporter le produit à la déchetterie communale ou à un centre de recyclage.
- Ne pas regarder directement la source lumineuse.
- Avant utilisation, s'assurer que le produit n'a pas été endommagé. Si une détérioration est constatée, ne pas utiliser le produit (se renseigner sur le point de vente).
- Le détecteur doit être orienté en direction du corps à détecter. Afin de ne pas provoquer de fonctionnements intempestifs, la zone de détection doit être exempte de tout corps pouvant entrer naturellement en mouvement (ex: branchages...).
- L'autonomie du luminaire dépend de l'emplacement d'installation (exposition au soleil et à la lumière). L'autonomie peut varier en fonction des conditions climatiques, ou de la saison (autonomie réduite en hiver).
- Le panneau solaire doit être installé dans un emplacement exposé à un ensoleillement direct. Toute ombre ou corps empêchant l'exposition du soleil sur le panneau solaire compromettent

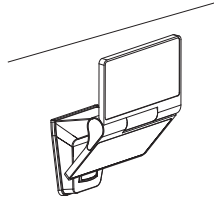
la bonne charge de la batterie.

- Veiller à ce que le panneau solaire soit maintenu propre. Toute impureté entraîne une réduction de son efficacité.
- Ne pas démonter ou modifier la batterie.
- Ne pas jeter la batterie ou le produit complet au feu.
- Pour le remplacement de la batterie, utiliser une batterie de même caractéristiques (Lithium-ion, type 18650, 3.7V).
- Indice de protection IP44 (projecteurs avec détecteur):
 - 1er chiffre: protégé contre les corps solides supérieurs à 1mm
 - 2ème chiffre: protégé contre les projections d'eau de toutes directions
- Bien que ces produits soient protégés des projections d'eau, il est toujours recommandé de les installer sous abri.

2| INFORMATIONS GÉNÉRALES

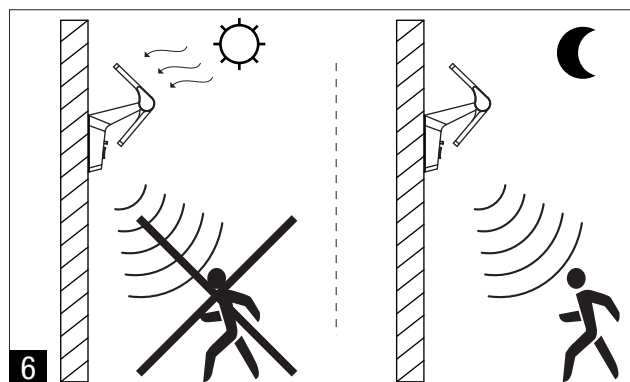
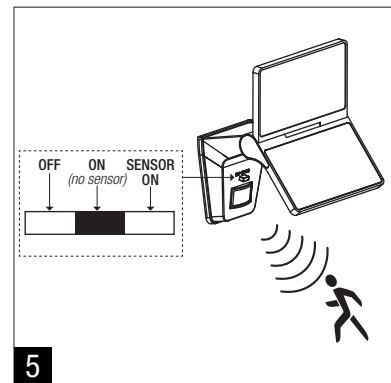
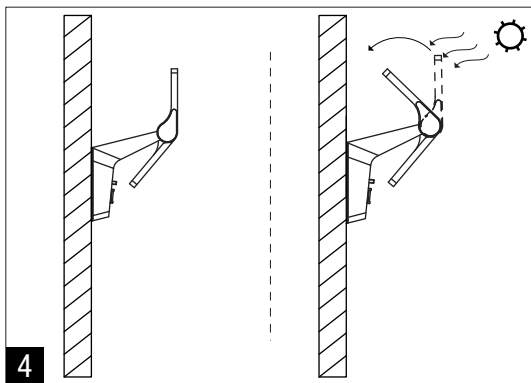
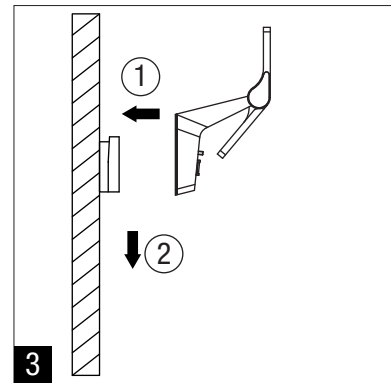
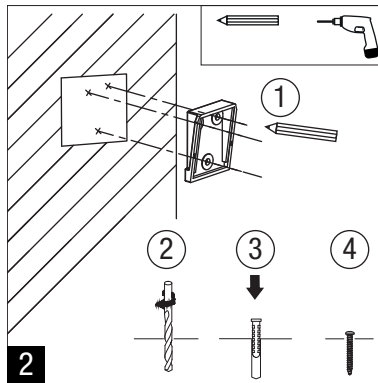
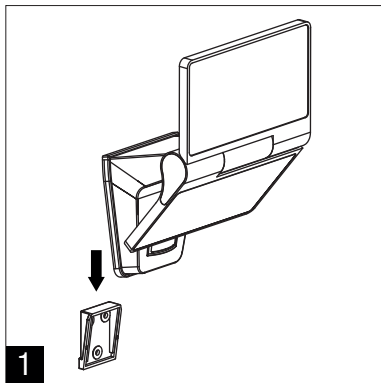
Borne LED solaire à détection série KITE pour un usage extérieur. L'appareil est équipé d'un détecteur infrarouge provoquant la mise en marche du produit à la détection d'un corps mouvement. Un capteur crépusculaire non réglable, intégré dans le détecteur permet d'activer la détection seulement en pénombre ou en obscurité. Le luminaire a une protection contre les projections d'eau IP44. Le luminaire peut être installé en applique ou en borne.

AI MONTAGE EN APPLIQUE

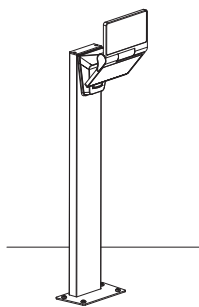


Le détecteur devra être orienté en direction des personnes ou véhicules à détecter. Afin de ne pas provoquer de fonctionnements intempestifs, la zone de détection devra être exempte de corps pouvant entrer naturellement en mouvement (par exemple des branchages).

La batterie installée à l'intérieur de l'appareil n'est pas chargée au maximum. Avant de commencer l'installation, laissez charger pendant une journée ou plus en plein soleil pour un fonctionnement optimal. Le temps de charge dépend de l'exposition au soleil. Régler si nécessaire l'inclinaison du panneau. Veiller à ce que la tête du luminaire ne masque pas le détecteur de mouvement. La hauteur d'installation du luminaire doit être comprise entre 2 et 3m.



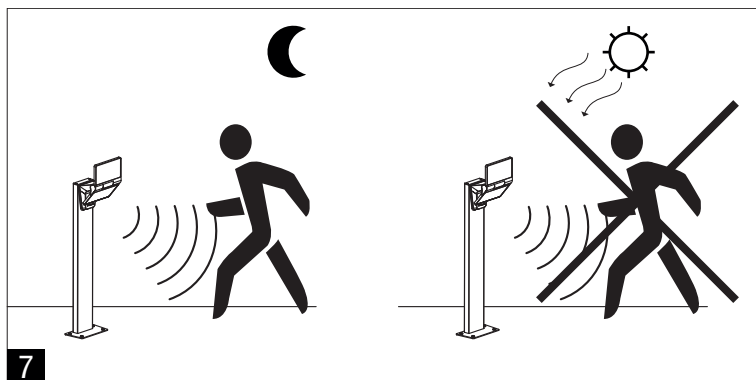
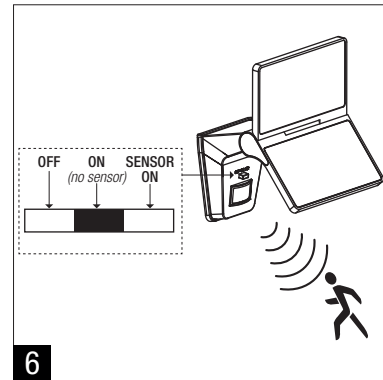
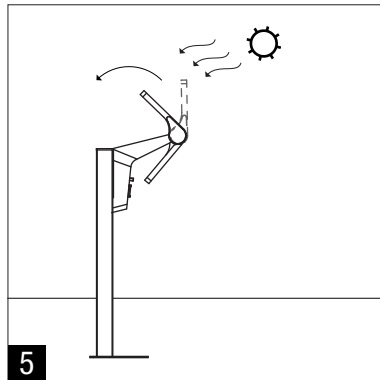
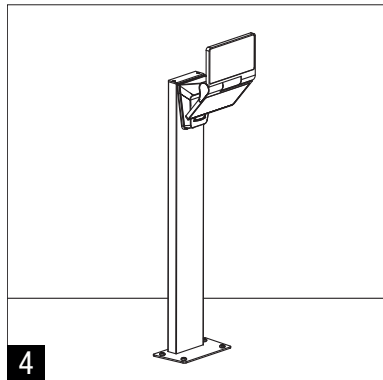
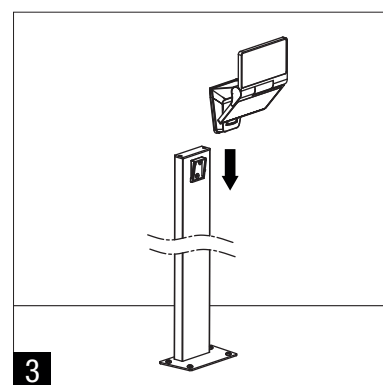
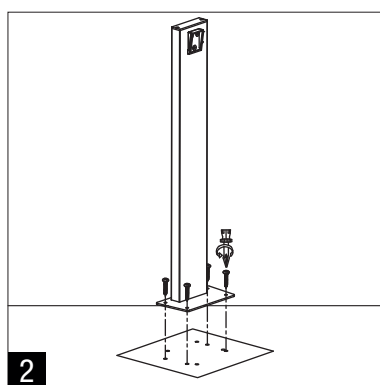
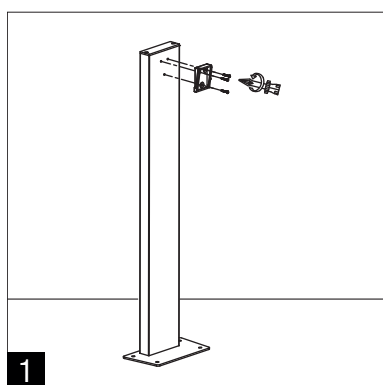
BI MONTAGE BORNE



Le détecteur devra être orienté en direction des personnes ou véhicules à détecter. Afin de ne pas provoquer de fonctionnements intempestifs, la zone de détection devra être exempte de corps pouvant entrer naturellement en mouvement (par exemple des branches).

La batterie installée à l'intérieur de l'appareil n'est pas chargée au maximum. Avant de commencer l'installation, laissez charger pendant une journée ou plus en plein soleil pour un fonctionnement optimal. Le temps de charge dépend de l'exposition au soleil.

Régler si nécessaire l'inclinaison du panneau. Veiller à ce que la tête du luminaire ne masque pas le détecteur de mouvement.



4| CONSEILS D'ENTRETIEN

Nettoyer l'appareil à l'aide d'un chiffon humide.

5| GARANTIE

ARLUX-LIGHTING met tout en œuvre pour contrôler et garantir la sécurité, la fiabilité et la qualité de nos produits. Cet article est garanti 3 ans pour défauts et vices cachés. Nous restons à votre disposition pour toute information complémentaire.